

Os produtos apresentados seguem especificações técnicas internas da SANINDUSA.

As dimensões são meramente indicativas.

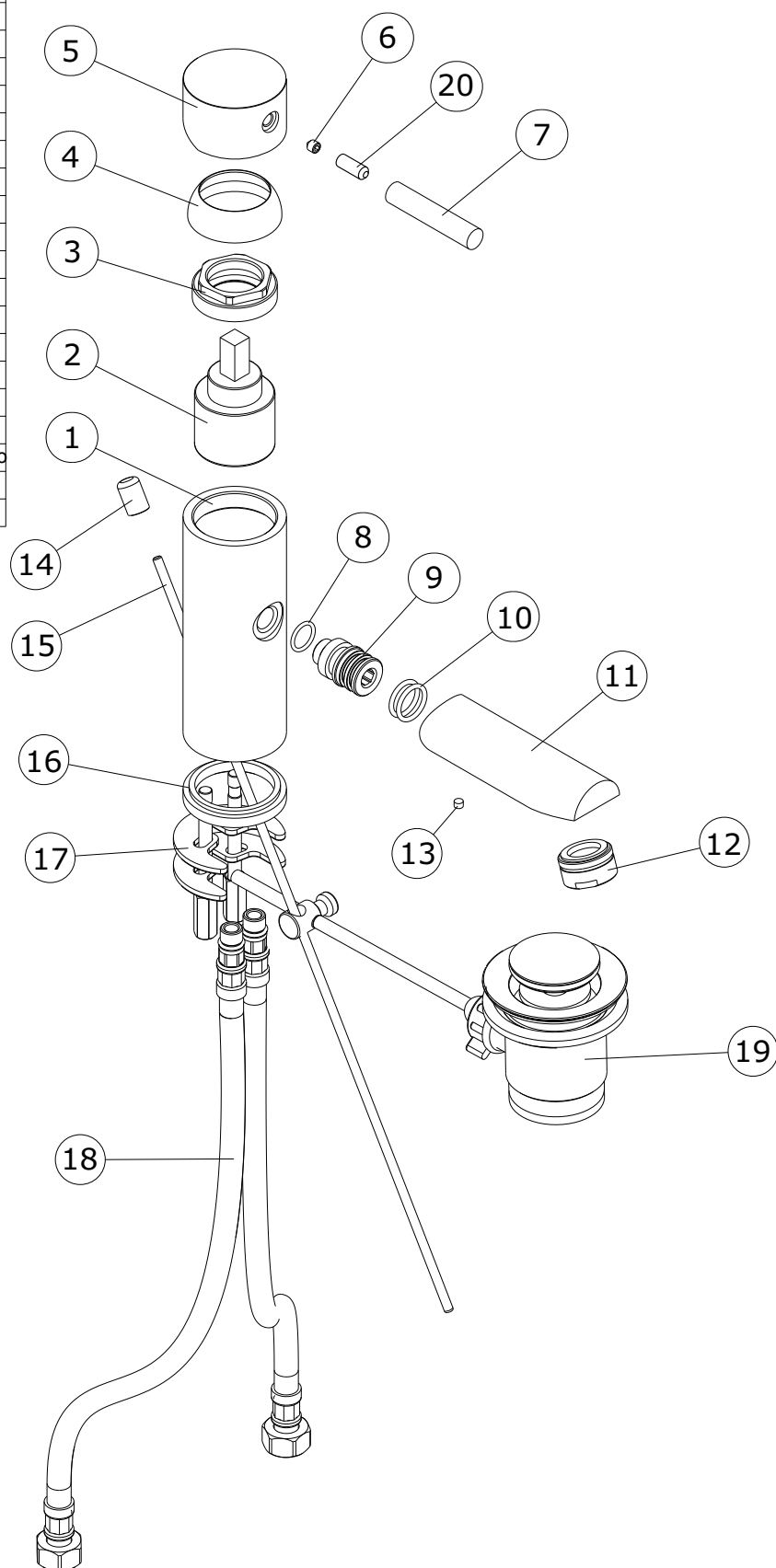
Reservamos o direito de fazer alterações técnicas que permitam melhorar a funcionalidade dos nossos produtos, sem aviso prévio.

The presented products follow technical specifications from SANINDUSA.

The dimensions of the pieces are merely a reference.

We reserve the right to introduce technical improvements in our products without previous advice.

20	Perno Inox M6x20 DIN 916
19	Válvula VDA121/4 Latão
18	Flexível L355mmx3/8"
17	Fixação K2AN3834 c/ 2 dado M6
16	Espelho Base 50x33 ABS Cromo
15	Vareta D.4x360 Latão Cromo
14	Pomo VDA Torus
13	Perno M4x4 Grano
12	Perlador 5L/min
11	Bica de Lavatório diam 28 Cromo
10	O'ring 14x2 NBR 70
9	Casquilho Fixação bicas diam 28 Lavat./Bidé
8	O'ring 10x2 NBR 70
7	Haste Manipulo Cromo série Tube
6	Perno Sext Interior M5x6 Grano
5	Corpo Manipulo Cromo série Tube
4	Cobre cartucho F37x1,5 Cromo
3	Porca M37x1,5 Latão
2	Cartucho Monocomando GMA Diam 35 fechado
1	Corpo Misturadora Lavatório/Bidé
n.º	Descrição



Os produtos apresentados seguem especificações técnicas internas da SANINDUSA.

As dimensões são meramente indicativas.

Reservamos o direito de fazer alterações técnicas que permitam melhorar a funcionalidade dos nossos produtos, sem aviso prévio.

The presented products follow technical specifications from SANINDUSA.

The dimensions of the pieces are merely a reference.

We reserve the right to introduce technical improvements in our products without previous advice.