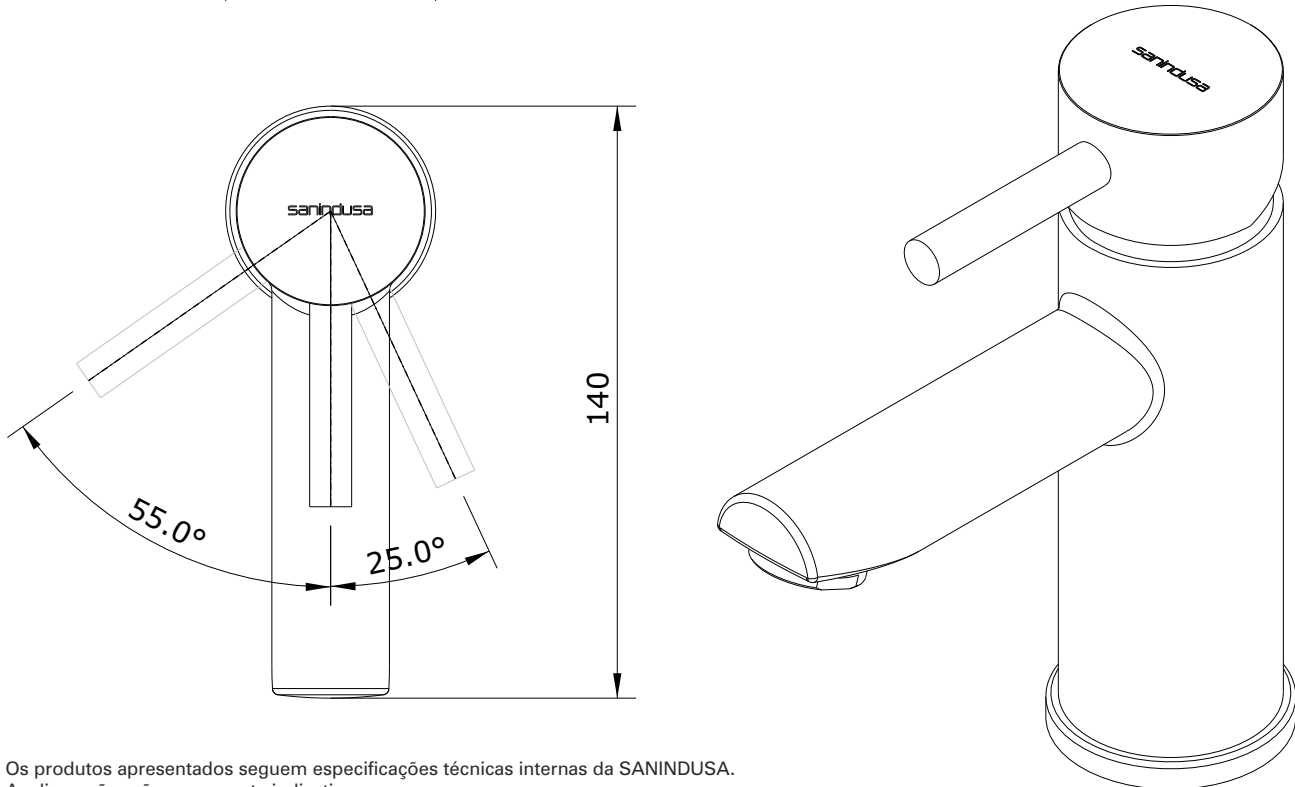
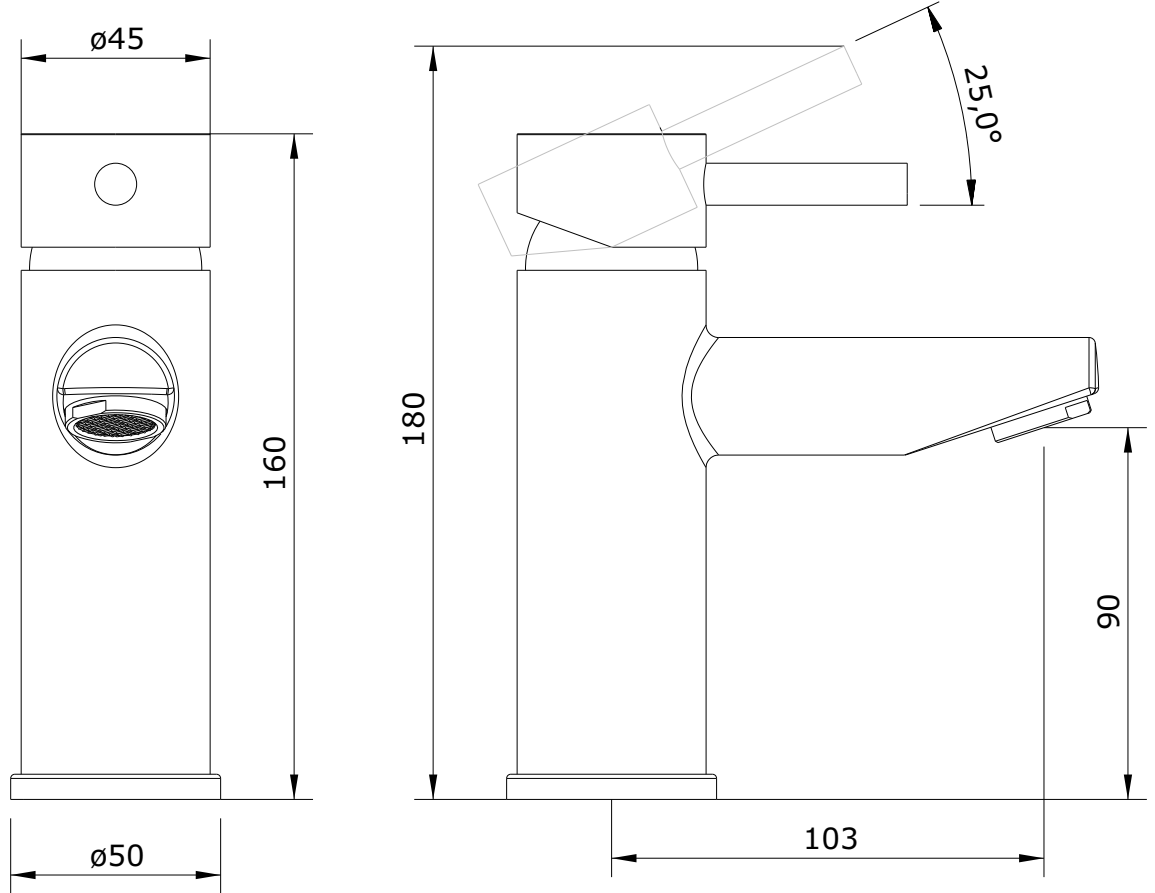


New Ícone
cod.: 5261001
ver.: 01

descrição: misturadora de lavatório cold open
description: basin mixer with cold open system
description: mitigeur de lavabo avec système cold open

sanindusa®



Os produtos apresentados seguem especificações técnicas internas da SANINDUSA.
As dimensões são meramente indicativas.
Reservamos o direito de fazer alterações técnicas que permitam melhorar a funcionalidade dos nossos produtos, sem aviso prévio.

The presented products follow technical specifications from SANINDUSA.
The dimensions of the pieces are merely a reference.
We reserve the right to introduce technical improvements in our products without previous advice.

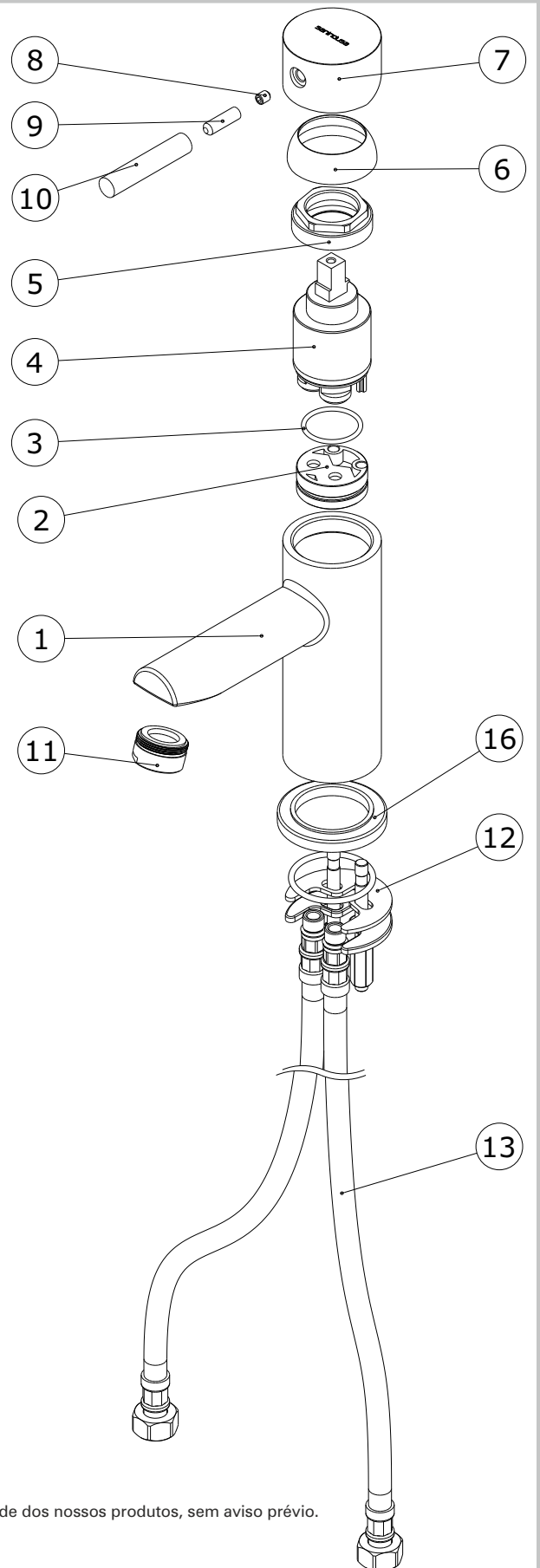
Les produits présentés suivent les spécifications techniques internes de SANINDUSA.
Les dimensions de ceux-ci sont données à titre indicatifs.
Nous nous réservons le droit de procéder aux modifications techniques qui permettraient d'améliorer les fonctionnalités de nos produits, sans préavis.

New Ícone
 cod.: 5261001
 ver.: 01

descrição: misturadora de lavatório cold open
 description: basin mixer with cold open system
 description: mitigeur de lavabo avec système cold open

sanindusa®

Nº	Descrição
1	Peça fund lavatório
2	Postiço ø32,5
3	Oring 24x2 NBR70
4	Cartucho ab. 0-25° Rot -25 dir +55 es
5	Porca M37x1.5 Latão
6	Cobre Cartucho F37x1.5 Cromo
7	Corpo Manipulo Cromo
8	Perno Sext Interior M 5x6 Grano
9	Perno Inox M6x20 DIN 916
10	Haste Manipulo Cromo
11	Aerador D24x1 HF Cromo
12	Fixação
13	Flexível malh Inox M10x1-3/8
16	Espelho base 50x33 ABS cromo



Os produtos apresentados seguem especificações técnicas internas da SANINDUSA.
 As dimensões são meramente indicativas.
 Reservamos o direito de fazer alterações técnicas que permitam melhorar a funcionalidade dos nossos produtos, sem aviso prévio.

The presented products follow technical specifications from SANINDUSA.
 The dimensions of the pieces are merely a reference.
 We reserve the right to introduce technical improvements in our products without previous advice.

Les produits présentés suivent les spécifications techniques internes de SANINDUSA.
 Les dimensions de ceux-ci sont données à titre indicatifs.
 Nous nous réservons le droit de procéder aux modifications techniques qui permettraient d'améliorer les fonctionnalités de nos produits, sans préavis.