**Atenção:**

Na aplicação com lavatórios de encastrar por cima confirmar que a altura da aba não interfere com o sensor.

**Warning:**

*Before installation with countertop wash basins it is recommended to make sure there is no interference between the sensor and the brim.*

Os produtos apresentados seguem especificações técnicas internas da SANINDUSA.

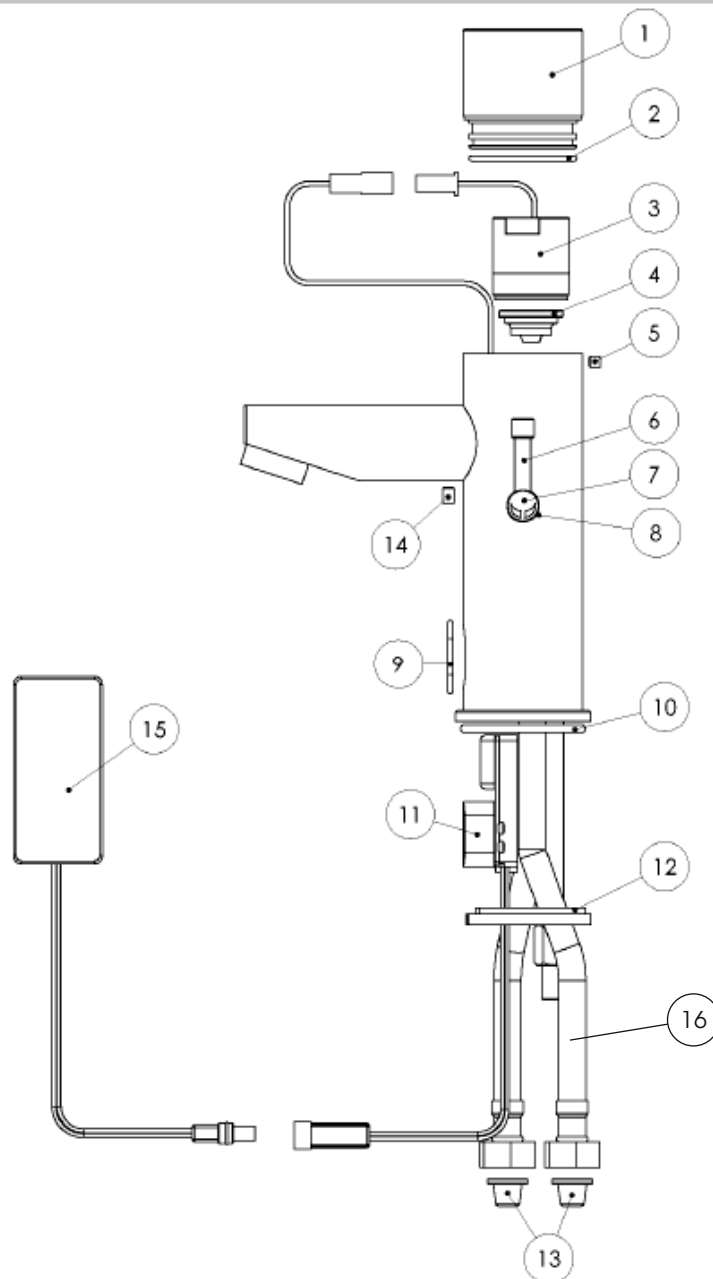
As dimensões são meramente indicativas.

Reservamos o direito de fazer alterações técnicas que permitam melhorar a funcionalidade dos nossos produtos, sem aviso prévio.

The presented products follow technical specifications from SANINDUSA.

The dimensions of the pieces are merely a reference.

We reserve the right to introduce technical improvements in our products without previous advice.



Item	Cod.	Descrição	Description
9,11	5A42638211	Kit unidade eletrónica	Sensor Kit
3,4	5A42638111	Kit válvula solenoide	Solenoid Valve Kit
2,5,9,10,12,14	5A42038611	Conjunto o-rings e parafusos	Seals & Screws Kit
13	5A40037811	Filtro cónico 3/8"	Conic filter 3/8"
4	5A40037411	Diafragma	Diaphragm
1,2	NA	Tampa	Cover kit
6,7,8	NA	Manípulo de mistura	Mixer Handle Kit
15	5A42637111	Caixa de pilhas	Battery box
16	5A40038311	Flexível	Flexible