

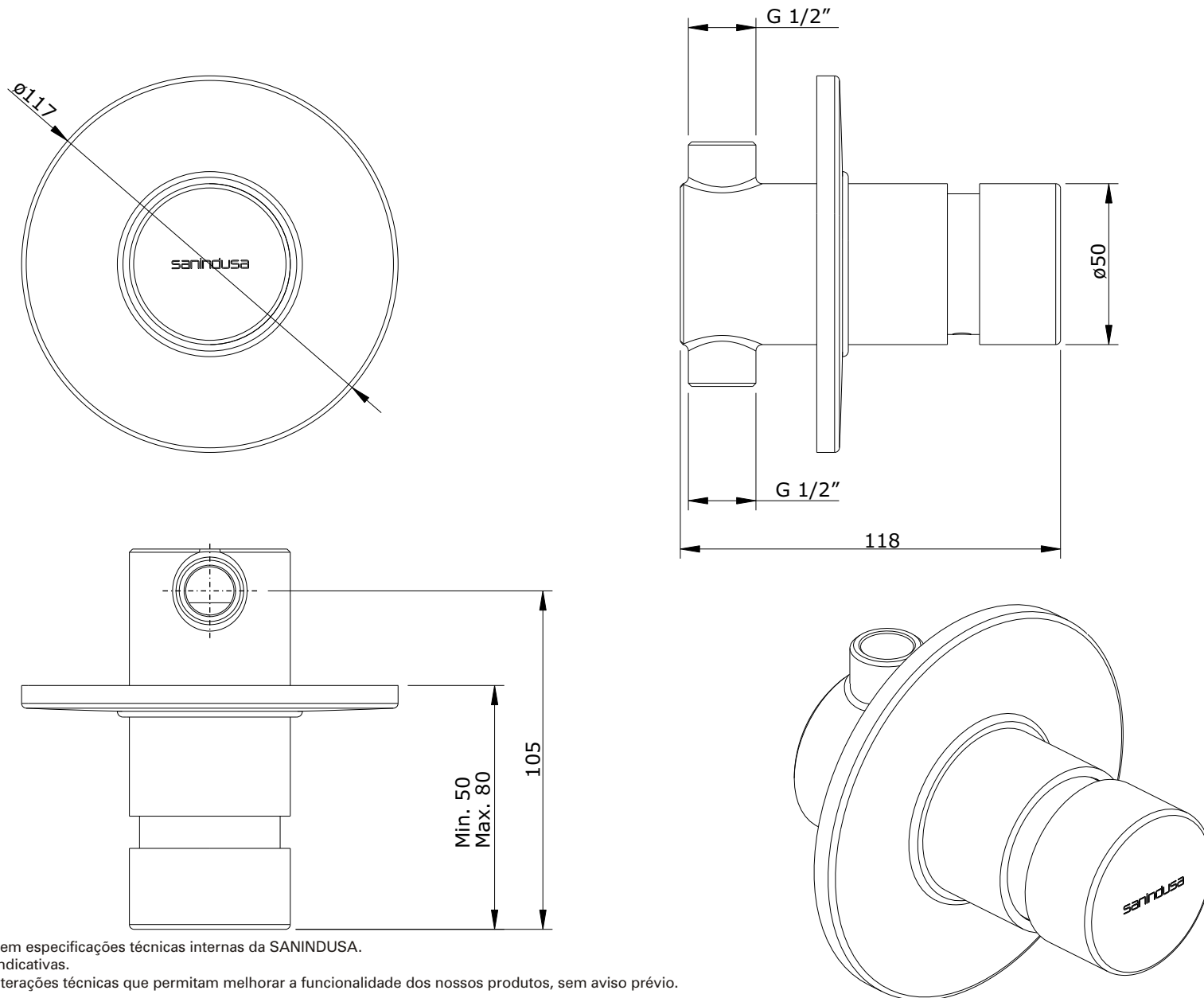
série: Lock

descrição: torneira urinol / duche temporizada de encastrar

sanindusa®

código: 5532741

revisão: 00



Os produtos apresentados seguem especificações técnicas internas da SANINDUSA.

As dimensões são meramente indicativas.

Reservamos o direito de fazer alterações técnicas que permitam melhorar a funcionalidade dos nossos produtos, sem aviso prévio.

The presented products follow technical specifications from SANINDUSA.

The dimensions of the pieces are merely a reference.

We reserve the right to introduce technical improvements in our products without previous advice.

série: Lock

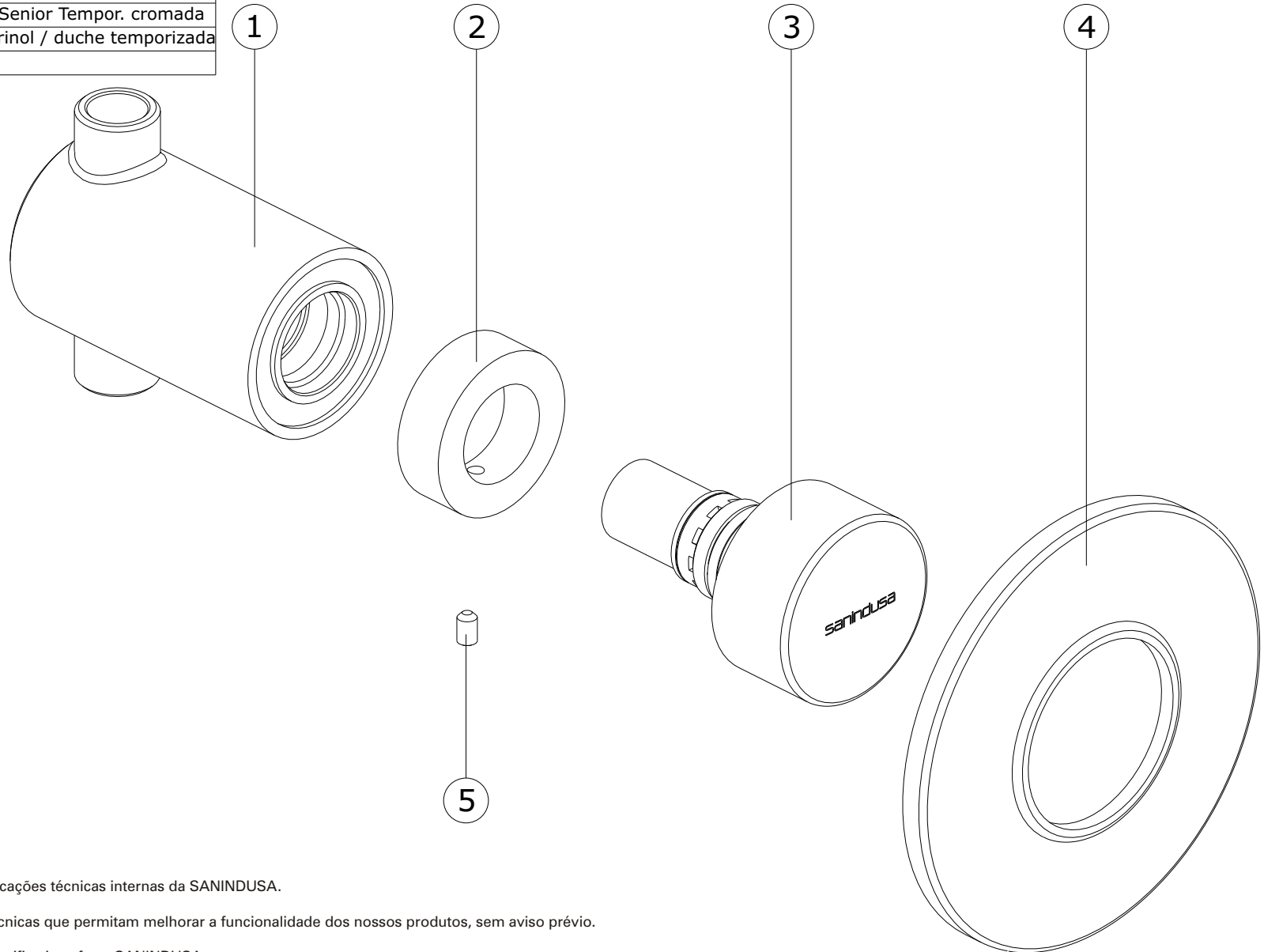
descrição: torneira urinol / duche temporizada de encastrar

sanindusa®

código: 5532741

revisão: 00

5	Perno DIN 915 M5x6 Inox A2
4	Espelho c/ guarnição 1 furo 54 diam. 110
3	Castelo especial temporizado P/ Urinol/lavat. Pulsante D
2	Espelho Campanula torn Duche Senior Tempor. cromada
1	Peça de fundição de encastrar urinol / duche temporizada
n.º	Descrição



Os produtos apresentados seguem especificações técnicas internas da SANINDUSA.

As dimensões são meramente indicativas.

Reservamos o direito de fazer alterações técnicas que permitam melhorar a funcionalidade dos nossos produtos, sem aviso prévio.

The presented products follow technical specifications from SANINDUSA.

The dimensions of the pieces are merely a reference.

We reserve the right to introduce technical improvements in our products without previous advice.