

Os produtos apresentados seguem especificações técnicas internas da SANINDUSA.

As dimensões são meramente indicativas.

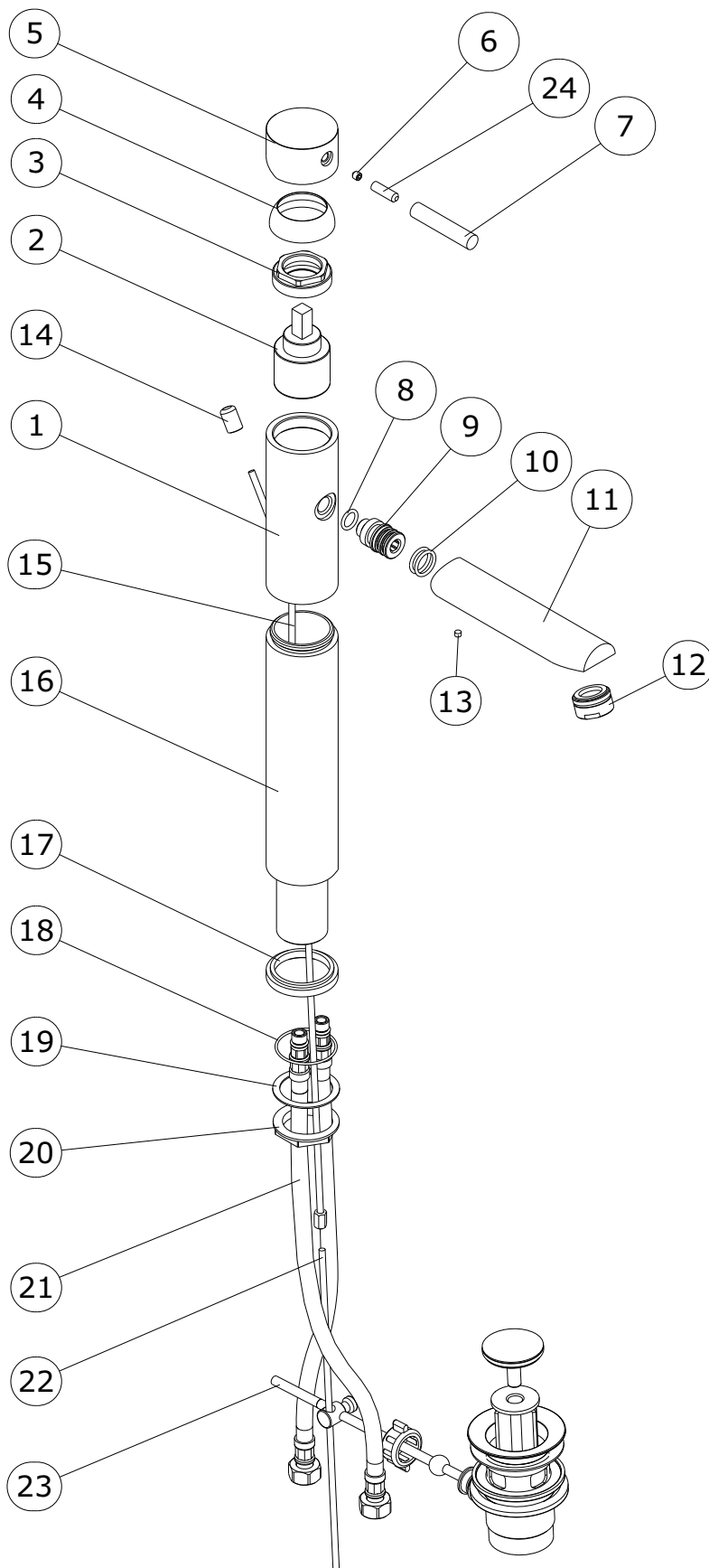
Reservamos o direito de fazer alterações técnicas que permitam melhorar a funcionalidade dos nossos produtos, sem aviso prévio.

The presented products follow technical specifications from SANINDUSA.

The dimensions of the pieces are merely a reference.

We reserve the right to introduce technical improvements in our products without previous advice.

24	Perno Inox M6x20 DIN 916
23	Válvula VDA 1"1/4
22	Vareta VDA
21	Flexível H3/8.M10x1
20	Porca M32x150
19	Rondella Gomma d/ 44x33x2
18	O'Ring 38x3 NBR 70
17	Espelho base 50x33
16	Acrescento Corpo Lav/Bidé
15	Vareta D.4x360
14	Pómolo
13	Perno Sext Interior M4x4
12	Perlator 5L/min
11	Bica de Lavatório alto
10	O' ring 14x2 NBR 70
9	Casquilho Fixação bicas diam 28 Lavat./Bidé
8	O'ring 10x2 NBR 70
7	Haste Manípulo
6	Perno Sext Interior M5x6
5	Corpo Manípulo
4	Cobre cartucho F37x1.5
3	Porca M37x1,5
2	Cartucho Monocomando Diam. 35 fechado
1	Corpo Mist. Lavatório/Bidé Cromo
n.º	Descrição



Os produtos apresentados seguem especificações técnicas internas da SANINDUSA.

As dimensões são meramente indicativas.

Reservamos o direito de fazer alterações técnicas que permitam melhorar a funcionalidade dos nossos produtos, sem aviso prévio.

The presented products follow technical specifications from SANINDUSA.

The dimensions of the pieces are merely a reference.

We reserve the right to introduce technical improvements in our products without previous advice.