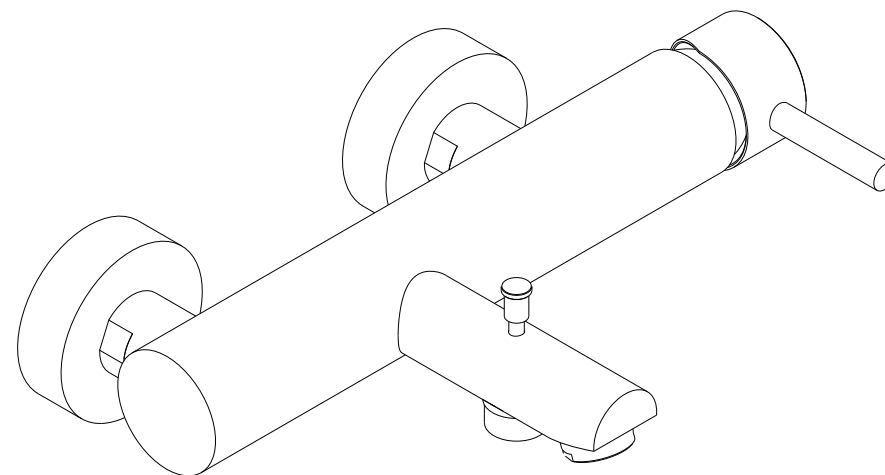
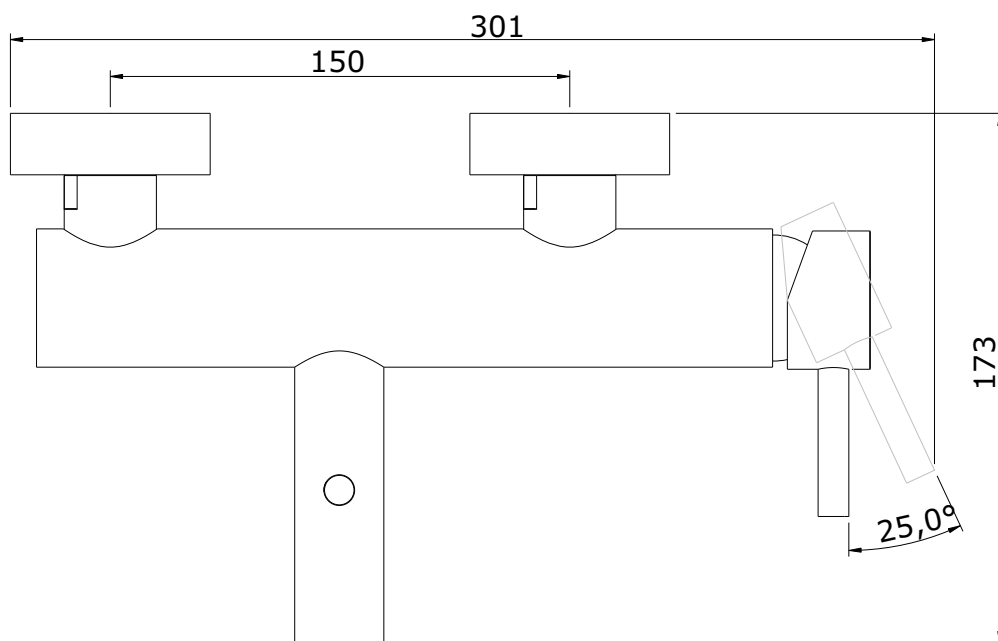
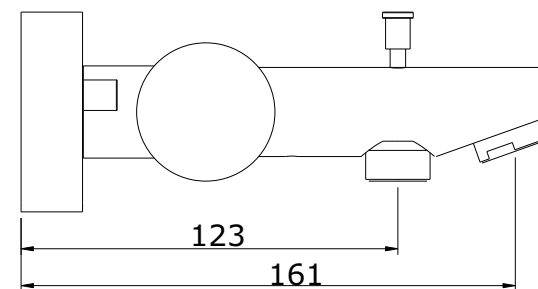
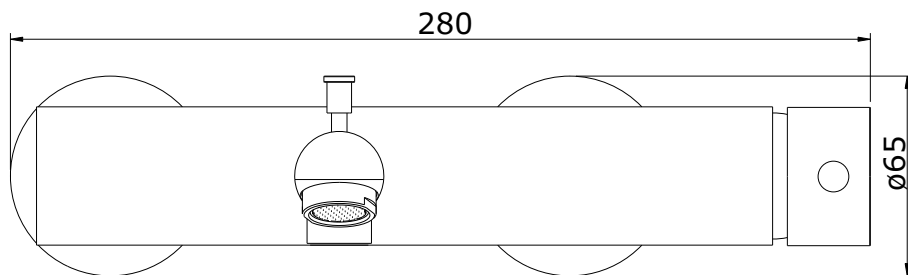


série: Ícone Eco      descrição: misturadora de banheira

código: 5520801      revisão: 00

sanindusa®



Os produtos apresentados seguem especificações técnicas internas da SANINDUSA.

As dimensões são meramente indicativas.

Reservamos o direito de fazer alterações técnicas que permitam melhorar a funcionalidade dos nossos produtos, sem aviso prévio.

The presented products follow technical specifications from SANINDUSA.

The dimensions of the pieces are merely a reference.

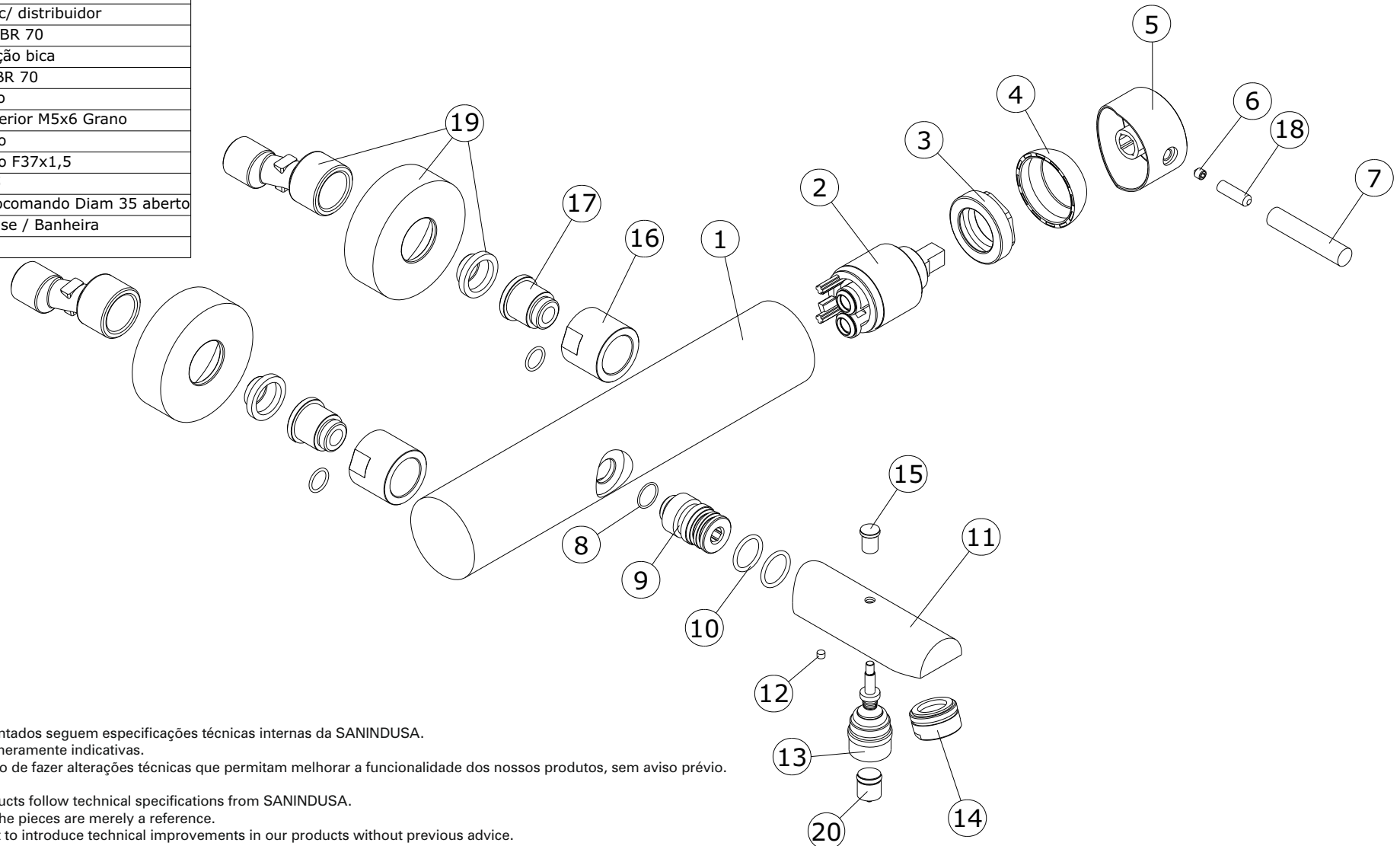
We reserve the right to introduce technical improvements in our products without previous advice.

série: Ícone Eco      descrição: misturadora de banheira

código: 5520801      revisão: 00

sanindusa®

20	Regulador caudal
19	Conj. Espelho+Excêntrico
18	Perno Inox M6x20 DIN 916
17	Sede Cônica M16x1,5 Esq
16	Porca 3/4 x ch 28 x h25
15	Pomolo Desviador / VDA
14	Areador D24x1HF
13	Distribuidor 20/19 cr
12	Perno Sext Interior M 4x4 Grano
11	Bica Fundição c/ distribuidor
10	O'ring 16x2 NBR 70
9	Casquilho fixação bica
8	O'ring 10x1 NBR 70
7	Hasre Manipulo
6	Perno Sext Interior M5x6 Grano
5	Corpo Manipulo
4	Cobre Cartucho F37x1,5
3	Porca M37x1,5
2	Cartucho Monocomando Diam 35 aberto
1	Corpo Fund Base / Banheira
n.º	Descrição



Os produtos apresentados seguem especificações técnicas internas da SANINDUSA.  
As dimensões são meramente indicativas.

Reservamos o direito de fazer alterações técnicas que permitam melhorar a funcionalidade dos nossos produtos, sem aviso prévio.

The presented products follow technical specifications from SANINDUSA.  
The dimensions of the pieces are merely a reference.

We reserve the right to introduce technical improvements in our products without previous advice.