

Os produtos apresentados seguem especificações técnicas internas da SANINDUSA.

As dimensões são meramente indicativas.

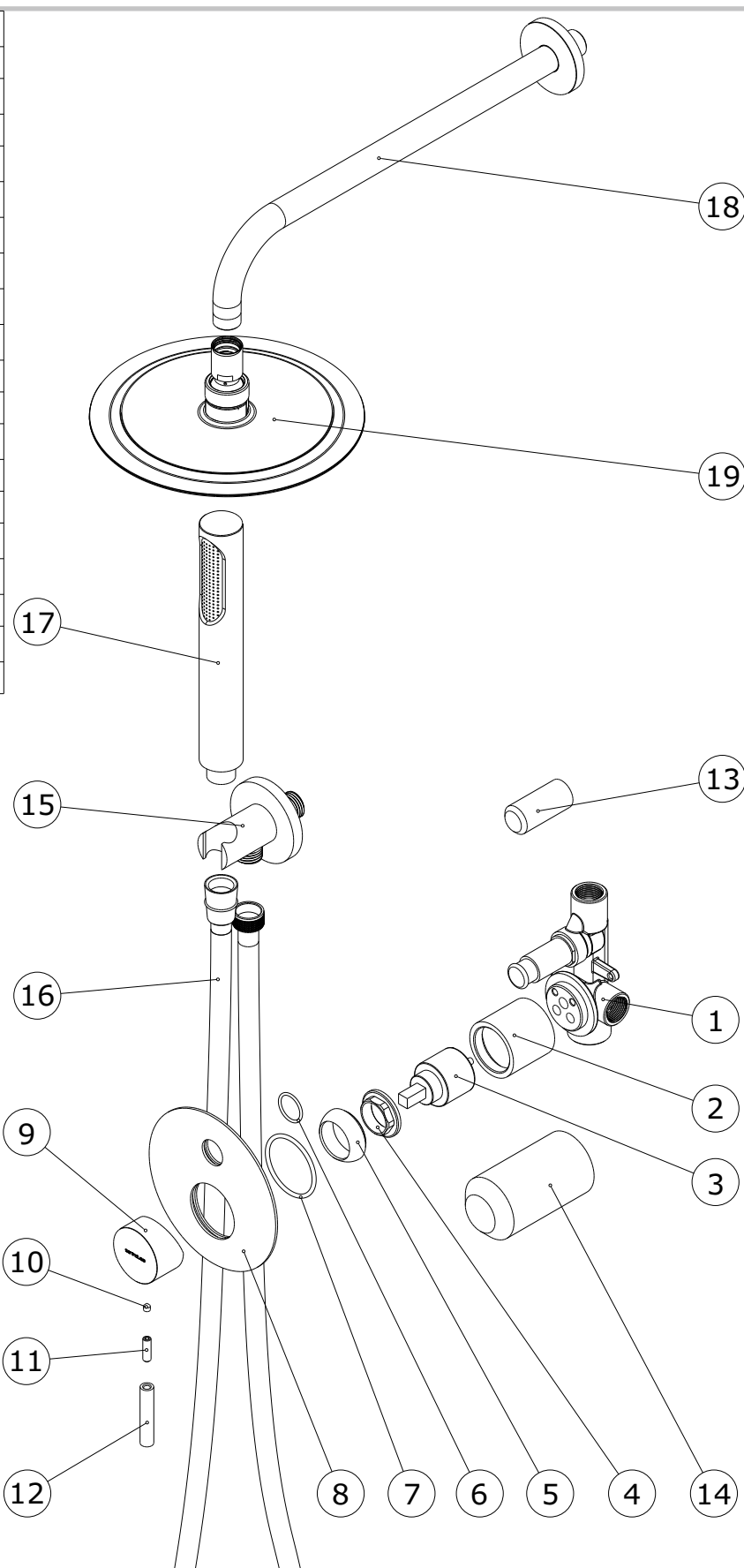
Reservamos o direito de fazer alterações técnicas que permitam melhorar a funcionalidade dos nossos produtos, sem aviso prévio.

The presented products follow technical specifications from SANINDUSA.

The dimensions of the pieces are merely a reference.

We reserve the right to introduce technical improvements in our products without previous advice.

Nº	Descrição
1	Misturadora de encastrar
2	Copo alojamento de cartucho
3	Cartucho ø35 fechado
4	Porca M37x1.5 Latão
5	Cobre Cartucho ABS M37x1,5 Cr
6	O'ring 20x2 NBR 70
7	O'ring 45.00 x 3.00 NBR70
8	Espelho Inox Diam 130 x 2 mm Cr
9	Corpo Manipulo Cromo
10	Perno Sext Interior M 5x6
11	Perno Inox M6x20 DIN 916
12	Haste Manipulo Cromo
13	Proteção Plastico ø23
14	Proteção Plástico ø45
15	Suporte chuveiro c/ saída, Redondo
16	Flexível 1,7M
17	Chuveiro redondo ABS cromado
18	Haste chuveiro à parede curva
19	Chuveiro de cabeça ø200



Os produtos apresentados seguem especificações técnicas internas da SANINDUSA.

As dimensões são meramente indicativas.

Reservamos o direito de fazer alterações técnicas que permitam melhorar a funcionalidade dos nossos produtos, sem aviso prévio.

The presented products follow technical specifications from SANINDUSA.

The dimensions of the pieces are merely a reference.

We reserve the right to introduce technical improvements in our products without previous advice.