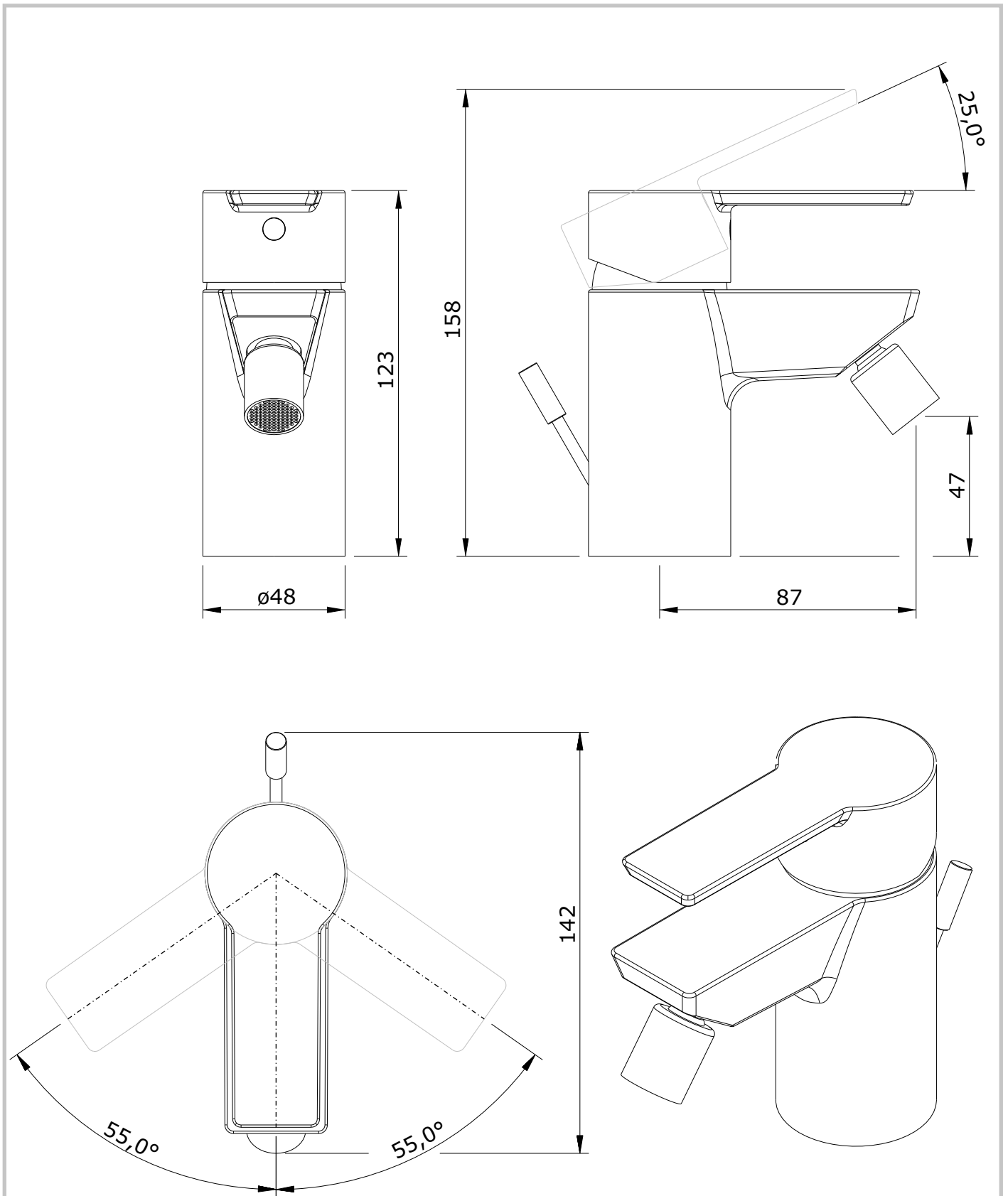


série: Master40
código: 5250400

descrição: misturadora de bidê com VDA
revisão: 00

sanindusa®



Os produtos apresentados seguem especificações técnicas internas da SANINDUSA.

As dimensões são meramente indicativas.

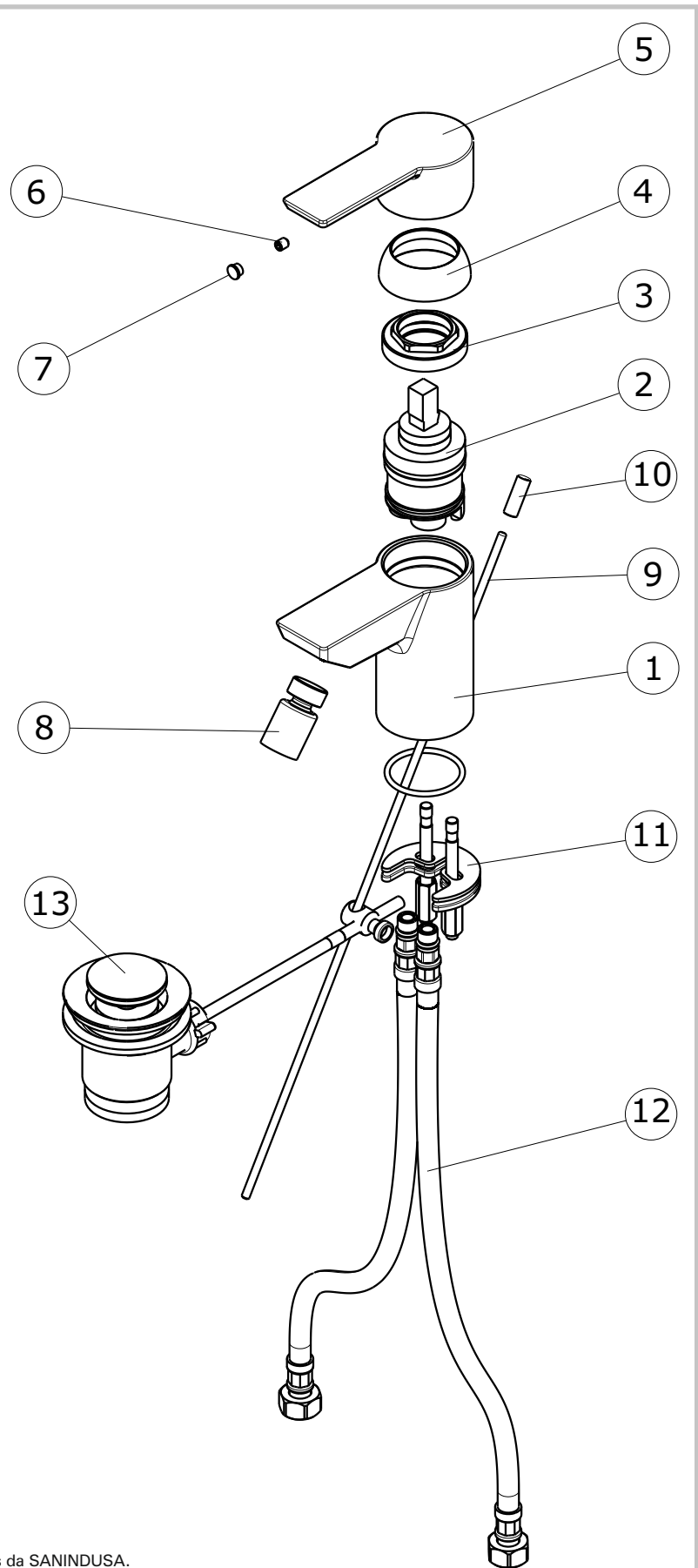
Reservamos o direito de fazer alterações técnicas que permitam melhorar a funcionalidade dos nossos produtos, sem aviso prévio.

The presented products follow technical specifications from SANINDUSA.

The dimensions of the pieces are merely a reference.

We reserve the right to introduce technical improvements in our products without previous advice.

Nº	Descrição
1	Peça fund Bidé Master 40 Cromado
2	Cartucho junta superior G40CD
3	Porca M42x1.5 Latão
4	Cobre Cartucho M42x1.5 Cromo Alta ø42
5	Manípulo Master 40 Cromo
6	Perno DIN 915 M5x6 Inox A2
7	Tampa Diam. F/8x9,5 mm Cromo ABS
8	Rotula
9	Vareta D.4x360 Latão Cromo Direita
10	Pómulo Distr/VDA
11	Fixação
12	Flexível malh Inox M10x1-3/8
13	Valvula VDA 1"1/4 Latão



Os produtos apresentados seguem especificações técnicas internas da SANINDUSA.

As dimensões são meramente indicativas.

Reservamos o direito de fazer alterações técnicas que permitam melhorar a funcionalidade dos nossos produtos, sem aviso prévio.

The presented products follow technical specifications from SANINDUSA.

The dimensions of the pieces are merely a reference.

We reserve the right to introduce technical improvements in our products without previous advice.